

WS 120 Trio

Zentrale Lüftungsgeräte
mit Wärmerückgewinnung



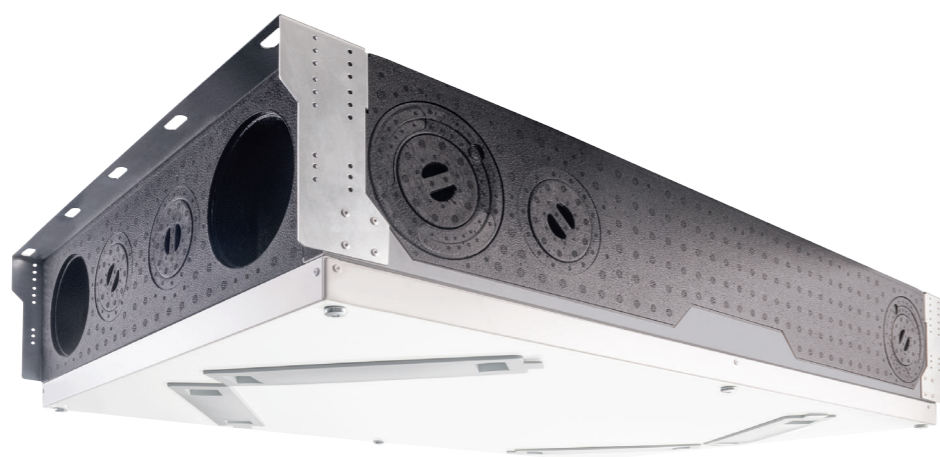
- Für bis zu 100 m²
Wohn-, Praxis- oder Bürofläche
- Maximale Einbauflexibilität
- Kompakte und leichte Bauweise

WS 120 Trio – überzeugt beim Einbau in Wohnungen, Büro- und Praxisräumen bis 100 m²

Lüftungslösungen für ein gutes Raumklima

MAICO Lüftungsgeräte sind sehr effizient und zeichnen sich durch einen hohen Wärmebereitstellungsgrad aus. Sie sorgen für wohltemperierte Luft und ein angenehmes Raumklima. Auf dem neuesten Stand der Technik sind die Geräte mit zahlreichen Innovationen ausgestattet und eignen sich sowohl für den Neubau als auch für den nachträglichen Einbau.

- Lüftungsgeräte für alle Einbausituationen dank **flexiblen Einbaumöglichkeiten**
- Vier Varianten ermöglichen optimale Anschlussbedingungen für Lüftungsleitungen
- Alle Geräte verfügen über einen Enthalpie-Wärmetauscher und benötigen **keinen Kondensatablauf**. Die Montage kann somit in allen Positionen erfolgen, d. h. wandhängend, an der Decke oder auch an der Dachschräge.
- Der Enthalpie-Wärmetauscher ermöglicht eine Reduktion der Energiekosten mittels einer **Wärmerückgewinnung** von bis zu **90%** und einer zusätzlichen **hygienischen Feuchterückgewinnung** nach neuestem Stand der Technik
- Optional sind WS 120 Trio-Varianten mit **Vorheizregister** ausgestattet und sorgen für mehr Komfort
- Die WS 120 Trio Geräte sind **sehr leise Kompaktgeräte** und sorgen für ein behagliches Ambiente



Ein Leichtgewicht in seiner Klasse mit extrem flachem Gehäusedesign

Zahlreiche Innovationen perfekt kombiniert

Mit vier Basisvarianten und zusätzlich variablen Anschlussmöglichkeiten ist eine optimale Positionierung des Lüftungsgerätes für fast jede Einbausituation gewährleistet. Eine umständliche Planung und Montage der Anschlussleitungen ist damit passé. Die vorhandenen Links- und Rechtsausführungen ermöglichen in vielen Fällen die Realisierung einer kreuzungsfreien Luftführung. Die flachen Geräte mit ihrer niedrigen Einbautiefe und dem geringen Gewicht von gerade mal 25 kg erleichtern den Einbau.

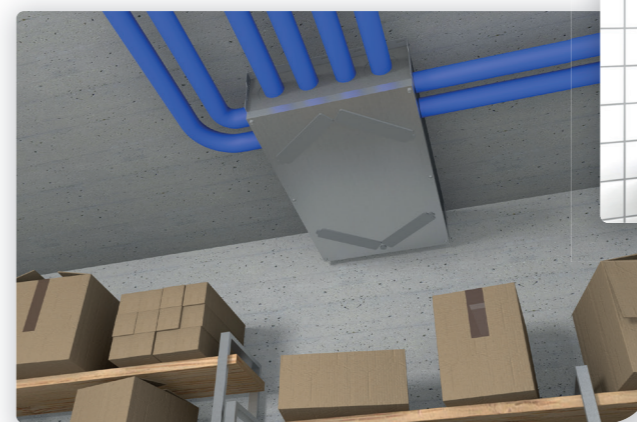
- Äußerst flache Abmessungen 1000 x 600 x 210 mm (L x B x H)
- Kompakte Bauweise: **Gesamtgewicht 25 kg**
- Perfekt angepasstes Systemzubehör wie **Montageplatte** und **Schalldämmverteiler** erleichtern den Einbau
- Hocheffiziente, energiesparende Lüftungsgeräte mit EC-Ventilatoren und Volumenstromkonstanz
- **Energieeffizienzklasse A**
- **Serienmäßig integrierter Kombisensor** (Feuchte / Temperatur) sorgt für eine intelligente Entfeuchtungsstrategie
- Mehr Raumluftqualität dank bedarfsgerechter Lüftung über optionale Sensoren: CO₂- und VOC-Sensor (Geruchssensor)



WS 120 Trio, Wandmontage



WS 120 Trio, Montage an der Decke



Effektiv und einfach - die Lüftungslösung WS 120 Trio mit dem MAICOFlex-Rohrsystem für die Zu- und Abluftführung.

APP »air@home« für iOS und Android

Noch nie war Lüftung so leise – dank dem WS 120 Trio Schalldämmverteiler

Modernste Technik – smarte Bedienung

Mit der kostenlosen iOS- bzw. Android-App "air@home" oder dem browser-basierten Web-Tool ist der Anwender jederzeit in der Lage per Smartphone, Tablet oder PC auf die Lüftungsgeräte zuzugreifen.

Vorteile für Wohnungsbaugesellschaften / Facility-Management

- Einfache und flexible Konfiguration und Auswertung mit dem Webtool »air@home«
- Einstellung der passenden Lüftungsstrategie für beispielsweise einen Single-Haushalt oder einer 5-köpfige Familie
- Perfekte Kontrolle von mehreren Anlagen

Vorteile für den Handwerker

- Einfache, flexible Konfiguration und Auswertung mit dem Webtool »air@home«
- Möglichkeit der Fernwartung

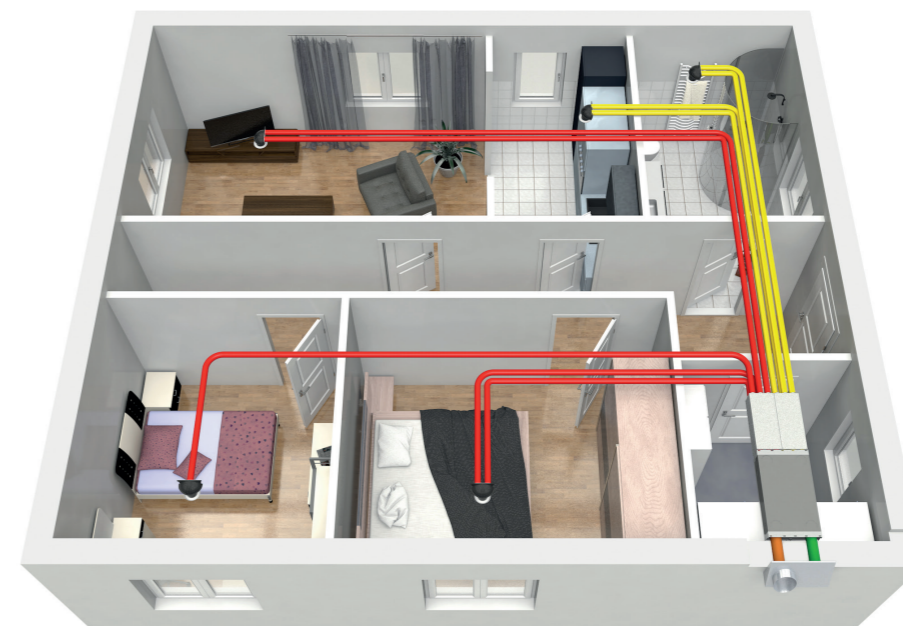
Vorteile / Grundfunktionen für den Bewohner

- Sicherstellung eines optimalen Raumklimas
- Eingabe / Einstellung von Betriebsarten, Lüftungsstufen, Wochenprogrammen und Partybetrieb etc.
- Überwachung von Temperatur-, Feuchte-, CO₂-Verlauf, etc.

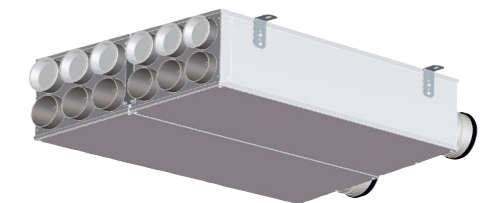


Montagefreundlich und extrem platzsparend

Das WS 120 Trio bietet neben der direkten Anschlussmöglichkeit auch den Anschluss über einen Schalldämmverteiler. Die Kombination von Lüftungsgerät und direkt angedocktem Schalldämmverteiler vereinfacht die Planung und erleichtert die Montage. Als eine Einheit sind die Komponenten optimal aufeinander abgestimmt und erhöhen die Effektivität des gesamten Lüftungssystems.



Kombischalldämmverteiler:
bis zu je 6 Anschlussmöglichkeiten
DN 75 für Zu- und Abluft

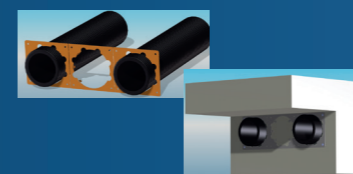


Verteiler-Anschlussoptionen

Die beiden Teile des Schalldämmverteilers können sowohl einzeln als auch paarweise zum Einsatz kommen. Die Montage kann stirnseitig oder an der Längsseite erfolgen und ist entsprechend den Platzverhältnissen und den Anschlussmöglichkeiten frei wählbar.



Montageplatte erleichtert den Einbau

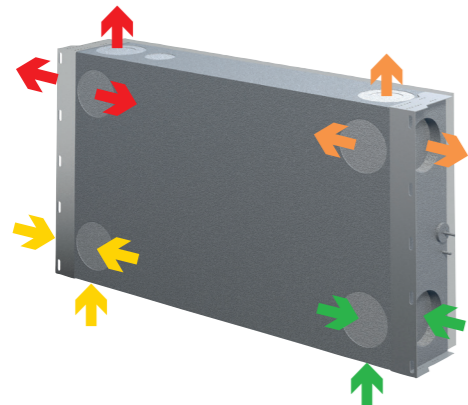


Als Zubehör empfehlen wir die Montageplatte für das WS 120 Trio, die bei der **korrekten Positionierung der Kernlochbohrungen** hilft und die **einfache und exakte Montage** der gedämmten Außen- und Fortluftanschlüsse unterstützt.

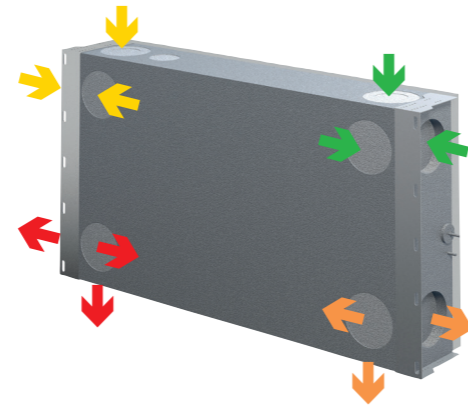
Passende Gerätevarianten für eine kreuzungsfreie Luftführung

Einbaubeispiele

WS 120 Trio LL
Längsdurchströmend, Linksausführung



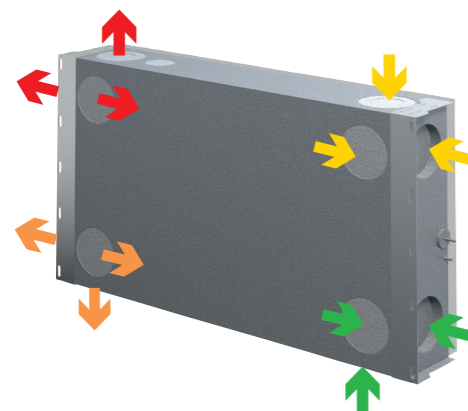
WS 120 Trio LR
Längsdurchströmend, Rechtsausführung



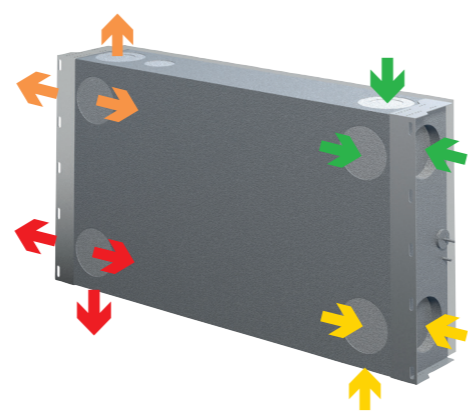
In allen Illustrationen ist das Gerät von der Rückseite dargestellt. Die Revisionsseite ist vorne.

— Zuluft — Abluft — Außenluft — Fortluft —

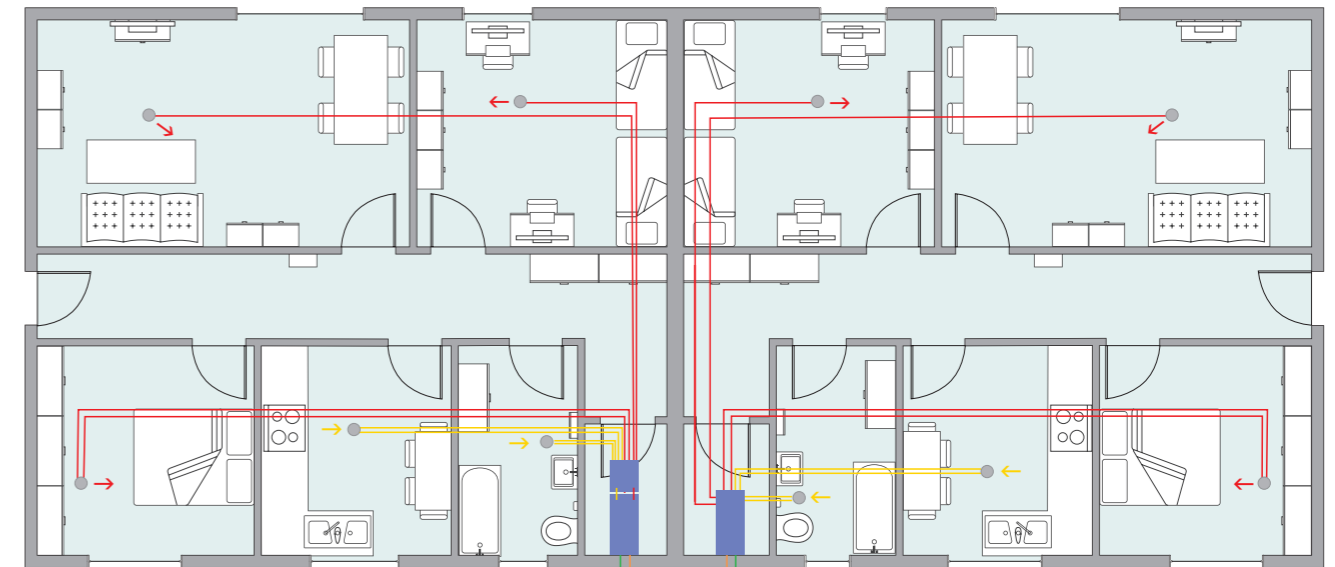
WS 120 Trio QL
Querdurchströmend, Linksausführung



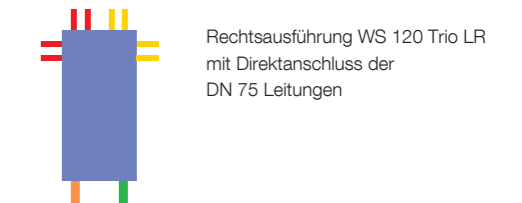
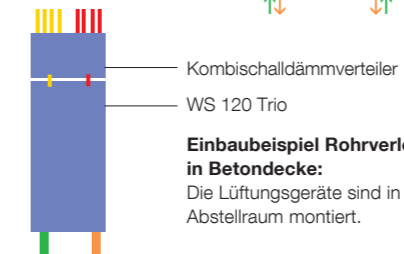
WS 120 Trio QR
Querdurchströmend, Rechtsausführung



WS 120 Trio LL und LR längsdurchströmend

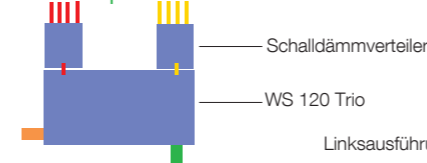
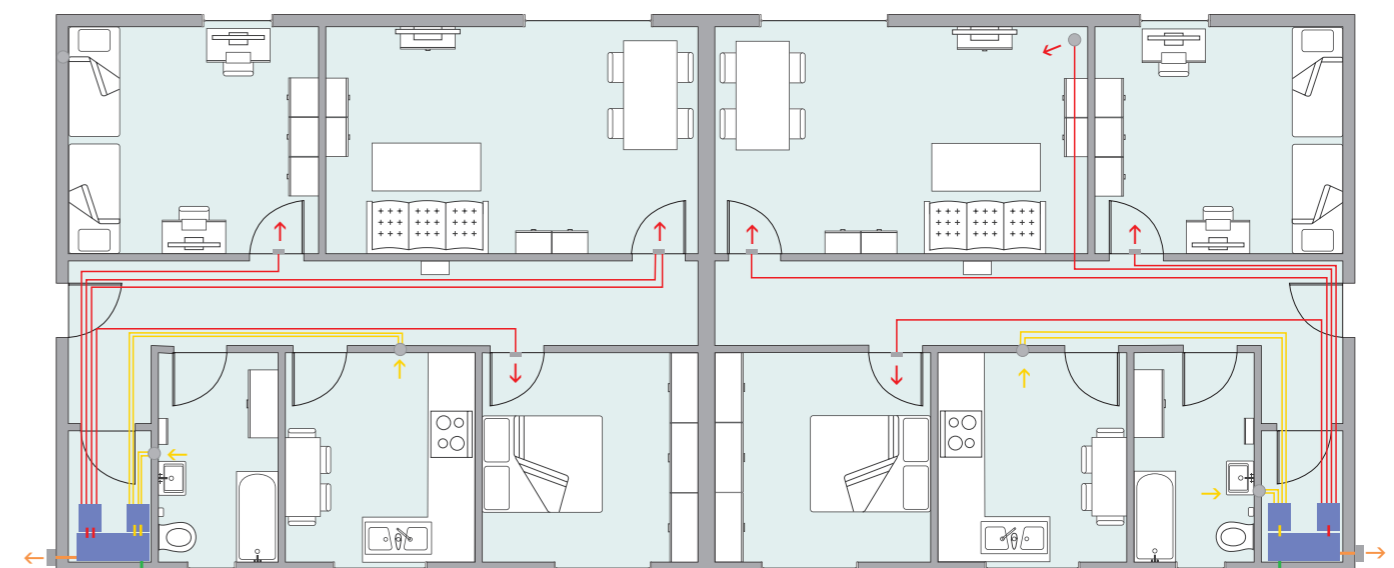


Linksausführung WS 120 Trio LL mit Schalldämmverteiler für bis zu je 6 DN 75 Ab- und Zuluftleitungen



Einbaubeispiel Rohrverlegung in Betondecke:
Die Lüftungsgeräte sind in einem Abstellraum montiert.

WS 120 Trio QL und QR querdurchströmend



Linksausführung WS 120 Trio QL

Einbaubeispiel Rohrverlegung in Abhängecke Flur:
Die Lüftungsgeräte sind in einem Abstellraum montiert.

Rechtsausführung WS 120 Trio QR

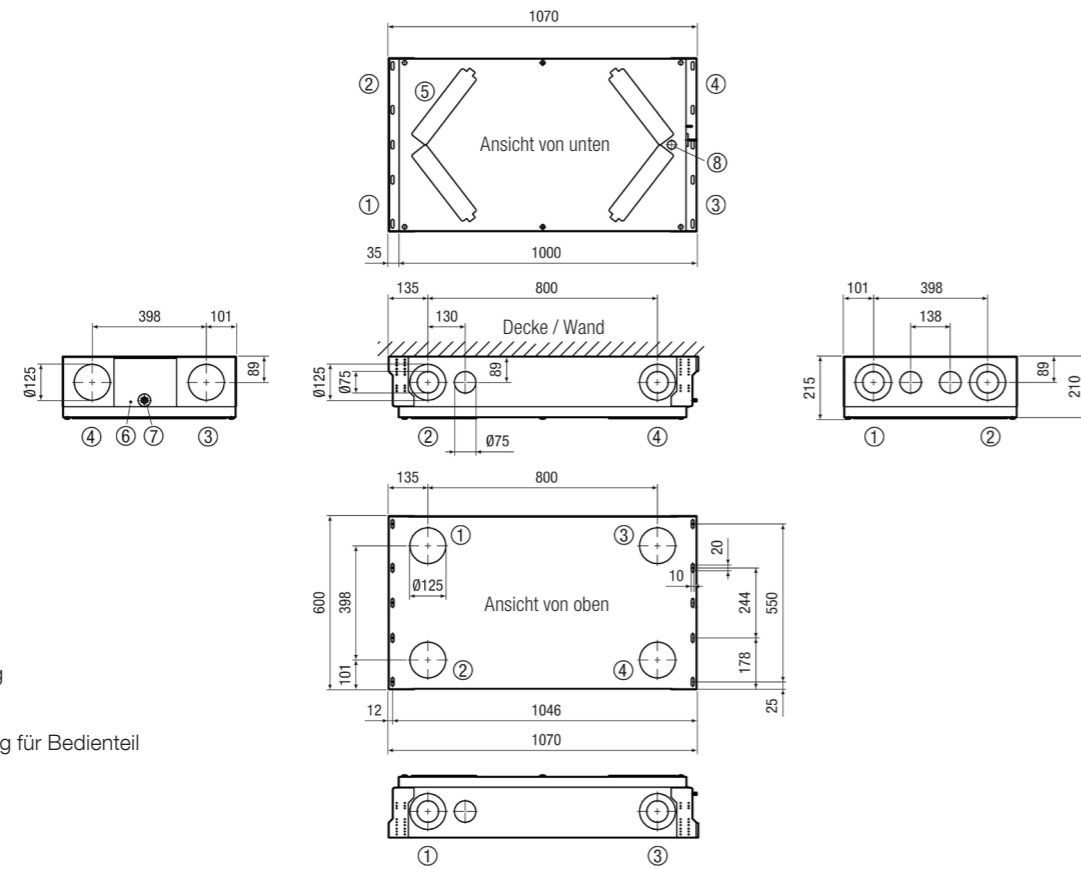
Artikel	Artikel-Nummer	Abbildung
WS 120 Trio LL, Linksausführung, längsdurchströmend	0095.0655	
WS 120 Trio LLV Linksausführung, längsdurchströmend mit Vorheizregister	0095.0656	
WS 120 Trio LR Rechtsausführung, längsdurchströmend	0095.0657	
WS 120 Trio LRV Rechtsausführung, längsdurchströmend mit Vorheizregister	0095.0658	
WS 120 Trio QL Linksausführung, querdurchströmend	0095.0659	
WS 120 Trio QLV Linksausführung, querdurchströmend mit Vorheizregister	0095.0660	
WS 120 Trio QR Rechtsausführung, querdurchströmend	0095.0661	
WS 120 Trio QRV Rechtsausführung, querdurchströmend mit Vorheizregister	0095.0662	
Steckverbinder Bogen 45° Bogen 90°	0055.0183 0055.0326 0055.0312	
Kombischalldämmverteiler KSDV 2-125/12-75 je 6 x DN 75 Anschlüsse für Zu- und Abluft	0092.0586	
Schalldämmverteiler SDV 125/6-75 6 x DN 75 Anschlüsse	0092.0609	
Montageplatte WS 120 Trio L MP - Hilfe bei der korrekten Positionierung der Kernlochbohrungen - einfache und exakte Montage der gedämmten Außen- und Fortluftanschlüsse	0092.0587	
Flexrohr MF-F75	0055.0096	

Artikel	Artikel-Nummer	Abbildung
Umlenkstück MA-U2-75 Material Kunststoff	0059.2117	
Verlängerungsrohr für Umlenkstück MA-VR 250 Material Kunststoff	0059.2133	
Adapter MA-AD-75 Material Kunststoff	0059.2121	
Verbindungsuffe für Flexrohre MA-M-75 Material Kunststoff	0059.2131	
Luftdurchlässe TK 12 zur Be- und Entlüftung, Kunststoff TM-V2A 12 zur Be- und Entlüftung, Stahlblech ZWVQ 12 zur Belüftung, Stahlblech weiß	0151.0198 0151.0375 0152.0065	
Außenluft-Wandstutzen KW-AL 16E Material Edelstahl KW-AL 16W Material Edelstahl, Farbe RAL 9010	0152.0077 0152.0078	
Fortluft-Wandstutzen KW-FL 16E Material Edelstahl KW-FL 16W Material Edelstahl, Farbe RAL 9010	0152.0079 0152.0080	
Kombi-Wandstutzen KWH 16 R Material Edelstahl, Rechtsausführung KWH 16 L Material Edelstahl, Linksausführung	0152.0060 0152.0061	
Touchscreen-Bedienteile optional RLS T2 WS RLS G1 WS	0157.0835 0157.1593	
Sensoren Trio CO ₂ I (intern) Trio VOC I (intern) Trio CO ₂ E (extern) Trio VOC E (extern)	0157.1332 0157.1483 0157.1505 0157.1510	
Kommunikationsschnittstellen E-SM, EnOcean-Steckmodul K-SM, KNX-Steckmodul	0092.0556 0092.0557	
Ersatzfilter ISO ePM10 ≥ 50 % (M5) ISO ePM1 ≥ 60 % (F7) Set: ISO ePM10 ≥ 50 % (M5) und ISO ePM1 ≥ 60 % (F7)	0093.1452 0093.1450 0092.0589	

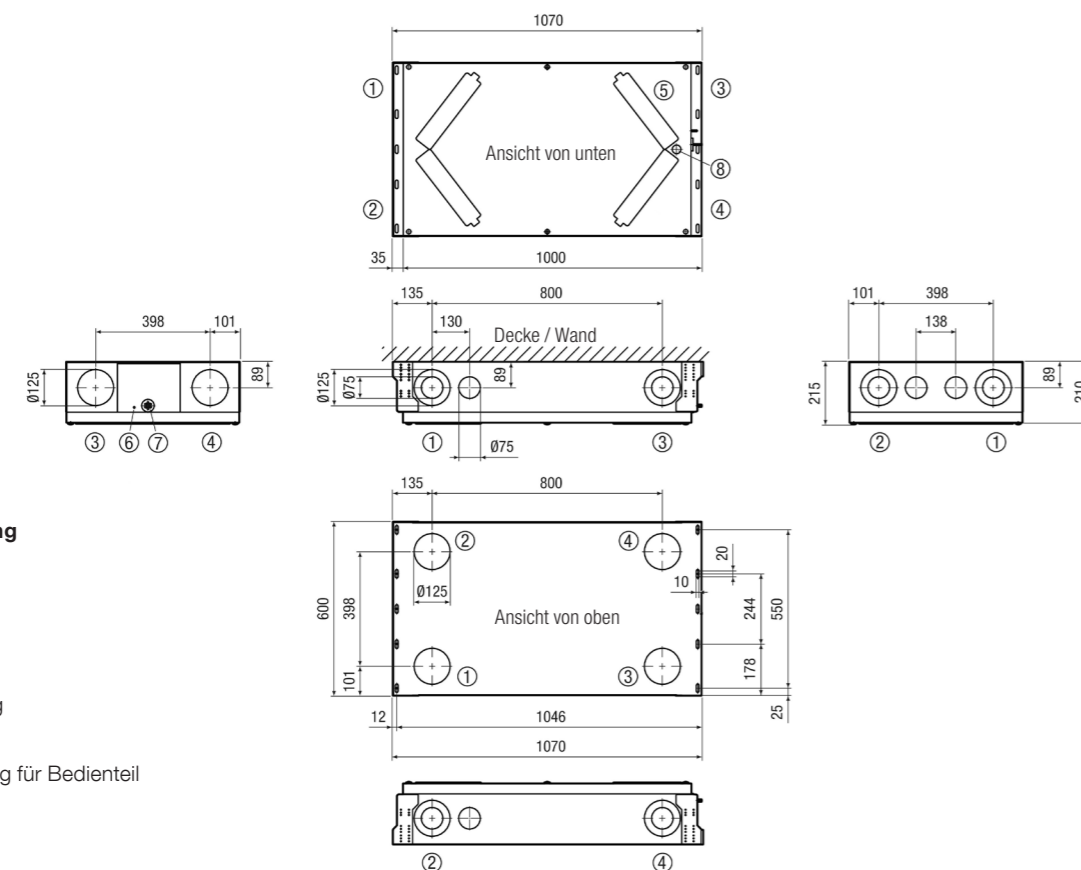
WS 120 Trio – Gerätemaße

Längsdurchströmend

WS 120 Trio LL - Linksausführung - längsdurchströmend



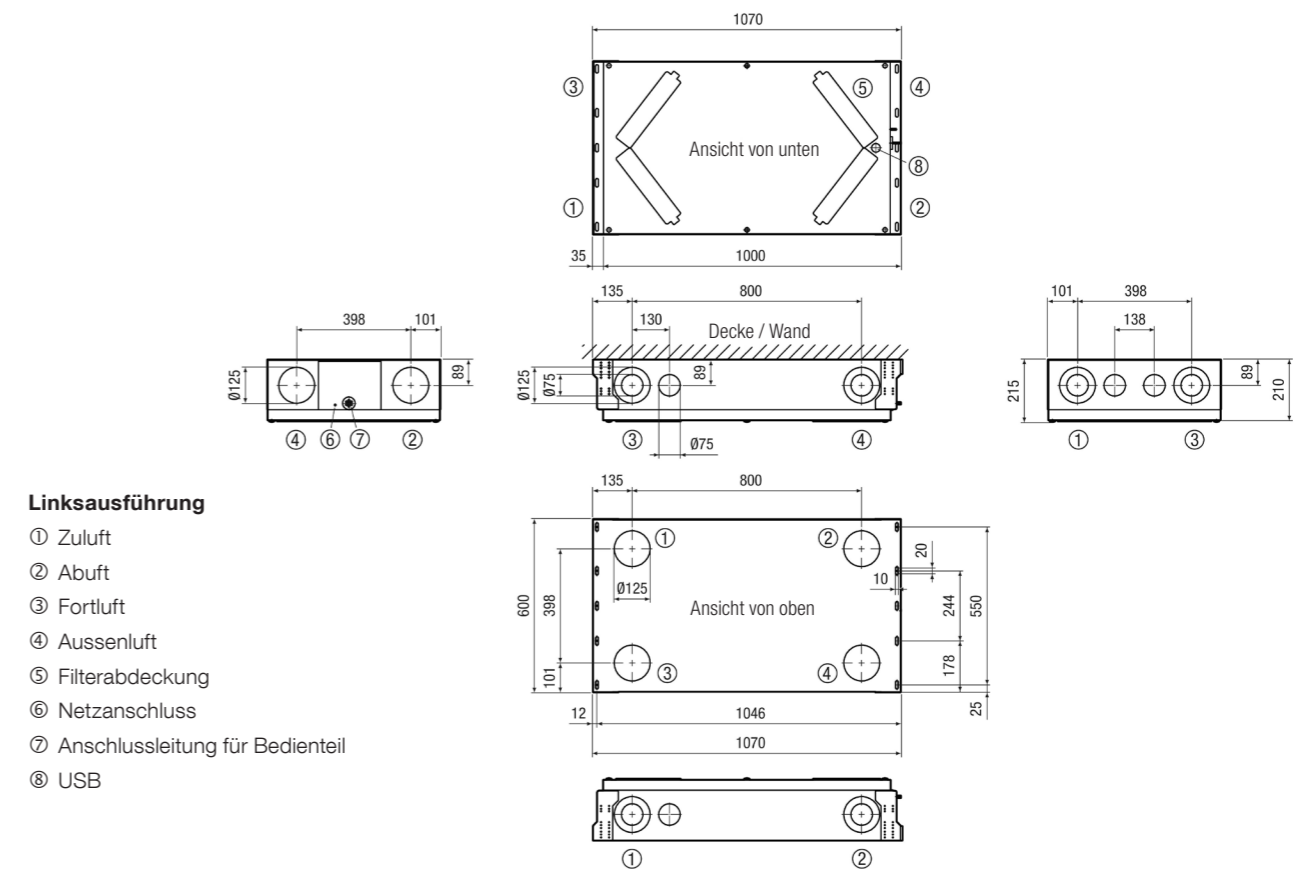
WS 120 Trio LR - Rechtsausführung - längsdurchströmend



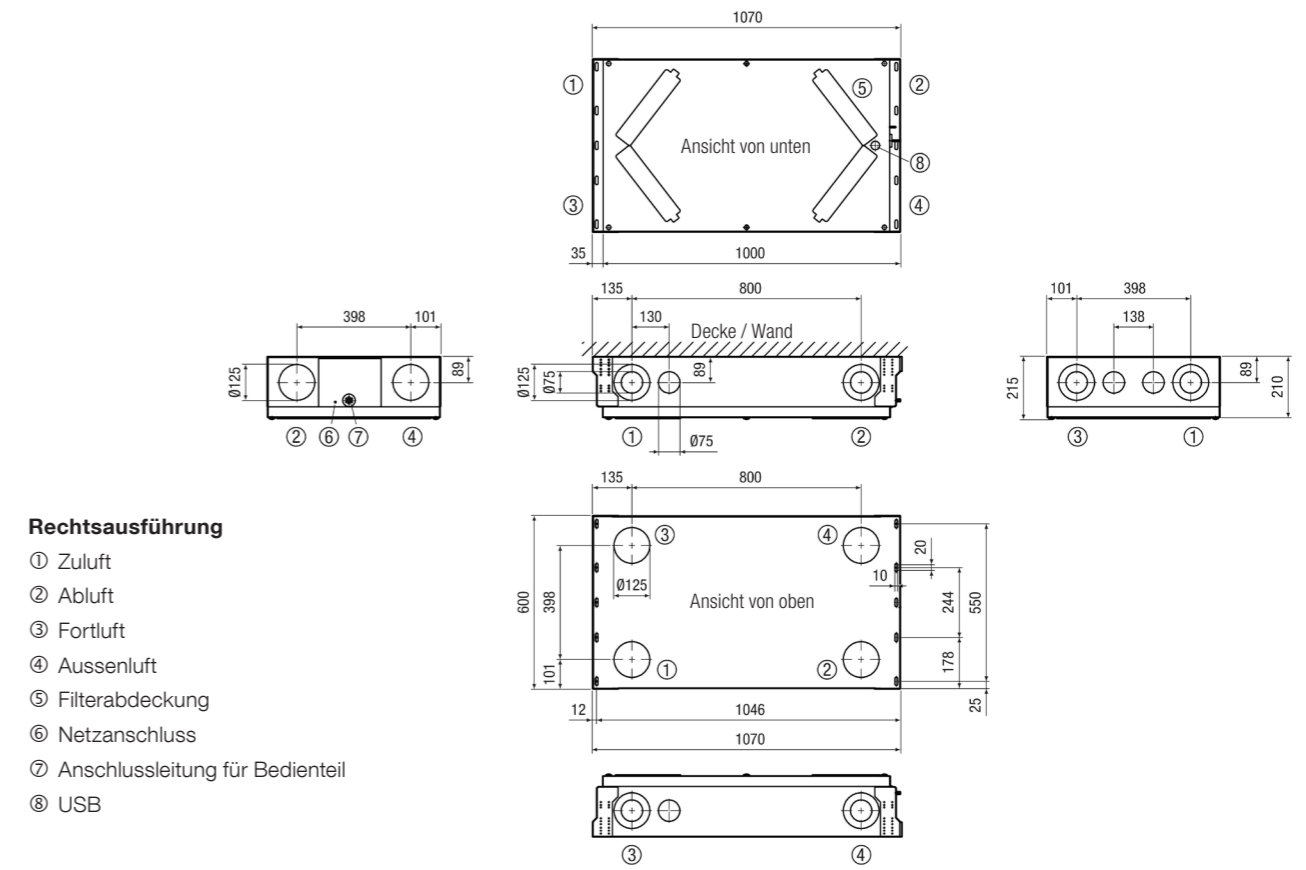
WS 120 Trio – Gerätemaße

Querdurchströmend

WS 120 Trio QL - Linksausführung - querdurchströmend



WS 120 Trio QR - Rechtsausführung - querdurchströmend



Technik im Detail

Produktmerkmale WS 120 Trio

- Gehäuse aus schwarzem EPP mit weißem Stahlblech ähnlich RAL 9016
- 4 Rohranschlüsse DN 125
- Anschlussdurchmesser Außen- und Fortluft DN 125, Ab- und Zuluft DN 125 oder je 4x DN 75
- Kein Kondensatablauf notwendig
- Filterklasse Abluft M5 (ISO ePM10 \geq 50%)
Filterklasse Zuluft F7 (ISO ePM1 \geq 60%)
- Maße Zentralgerät: Maße 1000 x 600 x 210 (L x B x H)
- Gewicht Zentralgerät: 25 kg

Leistungsmerkmale

- Fördervolumen (einstellbar) 40 - 120 m³/h
- Werkseinstellung

Stufe 1	40 m ³ /h
Stufe 2	84 m ³ /h
Stufe 3	120 m ³ /h
- Schalleistungspegel L_{WA2} bei 84 m³/h / 50 Pa 40 dB (A)
- Bemessungsspannung 230 V
- Netzfrequenz 50 / 60 Hz
- Leistungsaufnahme DIN EN 13141-7 (A7) 20 W
- Standby-Leistungsaufnahme < 1 W
- I_{max} 1 A
- I_{max} mit optionalem Vorheizregister 5 A
- Schutzart IP 40

Geräteausstattung

- Bedienteil im Lieferumfang RLS 1 WR, App
- Bedienteil optional RLS T2 WS
- Enthalpie-Wärmetauscher, Wärmebereitstellungsgrad nach DIN EN 13141-7 (A/7) 81 %
- Energieeffizienzklasse A
- Frostschutzschaltung integriert
- Feuchteregelung integriert
- Sommerschaltung ECO-Abluft / ECO-Zuluft
- Vorheizregister optional
- Verschlussklappe optional
- Filterüberwachung zeitgesteuert
- CO₂-Regelung optional
- Luftqualitätsregelung optional

Intelligente Gebäudetechnik

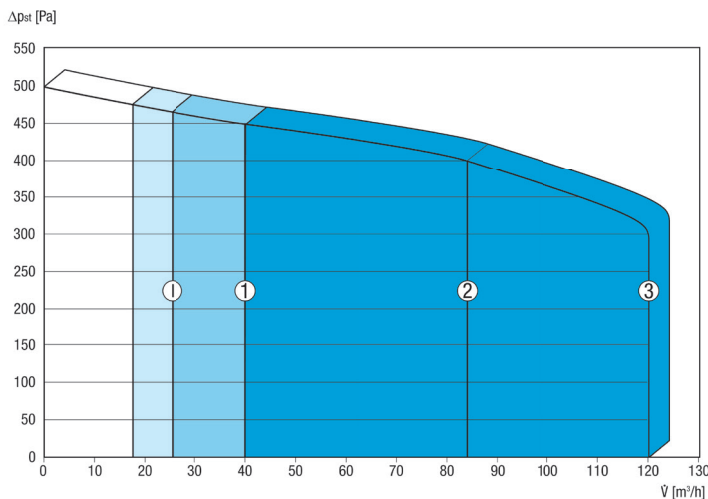
- Modbuschnittstelle
- Mobile Ansteuerung mit Smartphone, Tablet oder PC, air@home
- BACnet
- Loxone
- KNX-Anbindung optional
- Funkintegration EnOcean optional

Produktmerkmale Schalldämmverteiler

	Kombischalldämmverteiler	Schalldämmverteiler
Rohranschlüsse	2 x 6 Rohranschlüsse DN 75 für Ab- und Zuluft, 2 x Anschlüsse DN 125	6 Rohranschlüsse DN 75 1 x Anschluss DN 125
Gehäuse	verzinktes Stahlblech	verzinktes Stahlblech
Maße (mm)	800 x 595 x 210 (L x B x H)	800 x 298 x 210 (L x B x H)
Gewicht (kg)	15,2	7,6

Kennlinie

Die Lüftungsstufen sind frei wählbar



Werkseinstellung

- ① 40 m³/h, reduzierte Lüftung (RL)
- ② 84 m³/h, Nennlüftung (NL)
- ③ 120 m³/h, Intensivlüftung (IL)
- ④ Intervall-, bzw. „Feuchteschutz-Betrieb“ in Abhängigkeit von RL



Maico Elektroapparate-Fabrik GmbH
Steinbeisstraße 20 · 78056 Villingen-Schwenningen
Tel.: 0 7720 / 694-0 · info@maico.de
www.maico-ventilatoren.de

